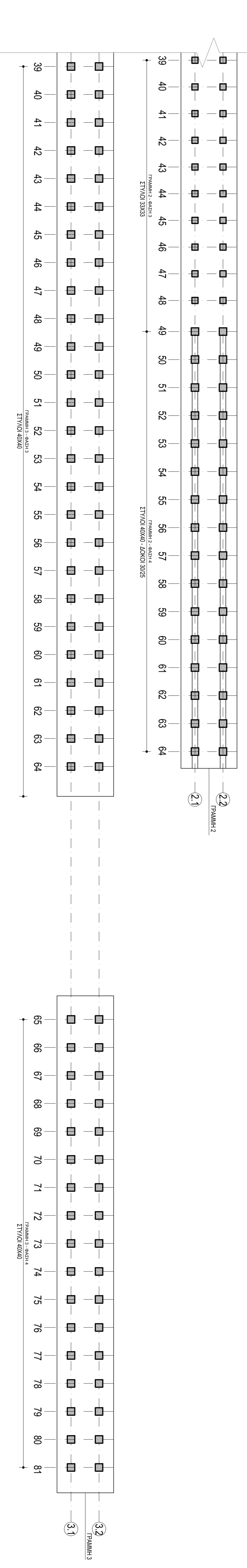
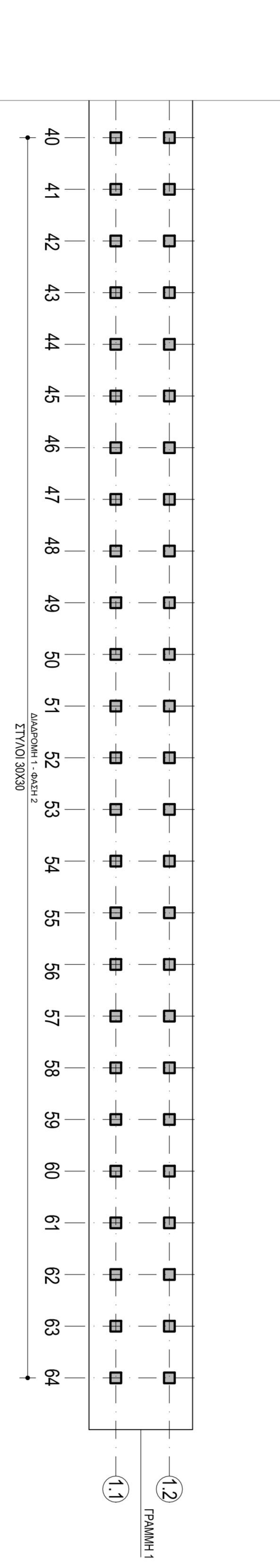
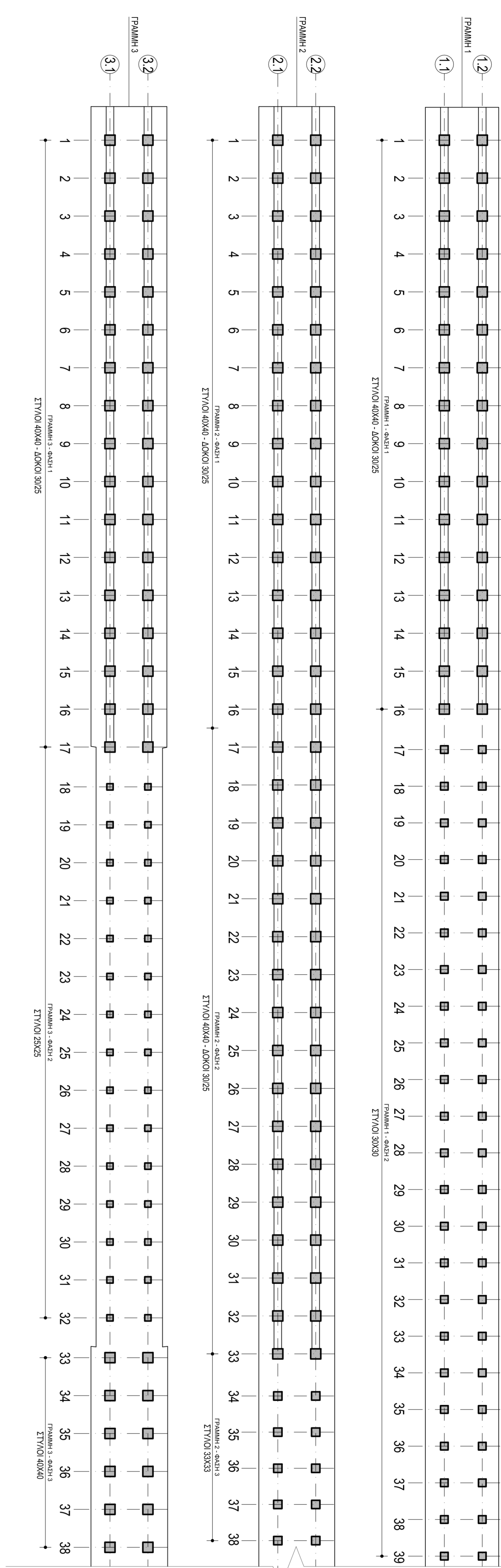


ΚΑΤΟΨΗ ΣΤΟΙΧΕΙΩΝ ΣΥΡΩΣΜΑΤΟΣ

1:100



ΕΠΙΜΕΛΕΙΑ
 Στην προοπτική όπου δεν υπάρχουν όμοια Ο.Σ. κατασκευάζονται
 μεμονωμένα μόνιμα στήριγμα με το σχέδιο ΣΤ.02, ΣΤ.03.

ΠΛΗΡΟΣ ΧΡΟΝΟΓΡΑΦΟ

A. ΥΛΙΚΑ
 Σκυμάλτο: C25/30 (μετά από έγκριση)
 Σίδηρος: S235 (μετά από έγκριση)

B. ΜΟΝΩΣΗ ΘΕΡΜΟΤΗΤΑΣ
 Ξηρά θερμομόνωση: 10cm (μετά από έγκριση)
 Ξηρά ηχομόνωση: 10cm (μετά από έγκριση)

Γ. ΜΕΤΑΒΛΗΤΑ ΔΟΡΤΗΛΙΑ

Δ. ΠΑΡΑΜΕΤΡΟΙ ΣΕΙΣΜΙΚΩΝ ΔΟΡΤΗΛΙΩΝ ΜΕΤΑ ΕΚ ΕΝΣΤΑΣΗΣ

Επίπεδο σεισμικής αντοχής: EN 1998-1
 Στάθμη αντοχής: EN 1998-2
 Στάθμη αντοχής: EN 1998-2
 Στάθμη αντοχής: EN 1998-2

Ε. ΕΡΩΤΟΛΟΓΙΣΜΟΣ ΚΑΝΟΝΙΣΜΩΝ

ΚΑΝΟΝΙΣΜΟΣ: EN 1998-1, EN 1998-2, EN 1998-3
 ΚΑΝΟΝΙΣΜΟΣ: EN 1998-1, EN 1998-2, EN 1998-3
 ΚΑΝΟΝΙΣΜΟΣ: EN 1998-1, EN 1998-2, EN 1998-3

ΕΡΩΤΟΛΗ

ΕΡΓΟ
 ΕΡΓΑΣΙΕΣ ΤΟΥ ΑΡΧΑΙΟΥ 30 ΤΟΥ Ν.4485/2017 ΣΕ ΚΤΙΡΙΟ
 ΑΝΑΘΕΣΗ ΣΤΟ ΔΗΜΟΤΟ ΕΡΓΟΣ ΤΟΥ ΤΟΞΑΛΟΥ
 (ΑΝΟΙΞΗ ΣΤΗ ΜΕΜΕΝΗΝ ΟΡΕΣΤΑΚΟΝΗΣ) (ΜΕ ΝΑ 6039/2017)

ΟΡΓΑΝΙΣΜΟΣ
 ΔΙΕΥΘΥΝΣΗ ΚΕΝΤΡΙΚΗΣ ΕΚΔΟΣΗΣ

ΣΤΑΤΙΚΑ

ΟΡΓΑΝΙΣΜΟΣ
 ΑΝΩΝΥΜΟΣ ΕΤΑΙΡΙΑ

ΚΩΔΙΚΟΣ
 ΚΩΔΙΚΟΣ 1: 100

ΚΩΔΙΚΟΣ
 ΚΩΔΙΚΟΣ 1: 100

ΚΩΔΙΚΟΣ
 ΚΩΔΙΚΟΣ 2: 01

ΜΕΛΕΤΗΤΕΣ

ΑΡΧΙΤΕΚΤΟΝΙΚΑ	ΣΤΑΤΙΚΑ	ΗΛΕΚΤΡΟΛΟΓΙΚΑ
ΣΤΑΤΙΚΟΝΟΜΙΑ - ΒΑΡΗ ΑΝΤΙΣΤΡΟΦΗ	ΑΡΧΙΤΕΚΤΟΝΙΚΑ ΚΑΙ ΣΤΑΤΙΚΑ	ΑΡΧΙΤΕΚΤΟΝΙΚΑ ΚΑΙ ΣΤΑΤΙΚΑ
ΑΡΧΙΤΕΚΤΟΝΙΚΑ ΚΑΙ ΣΤΑΤΙΚΑ	ΑΡΧΙΤΕΚΤΟΝΙΚΑ ΚΑΙ ΣΤΑΤΙΚΑ	ΑΡΧΙΤΕΚΤΟΝΙΚΑ ΚΑΙ ΣΤΑΤΙΚΑ

ΣΥΝΤΑΚΤΗΣ